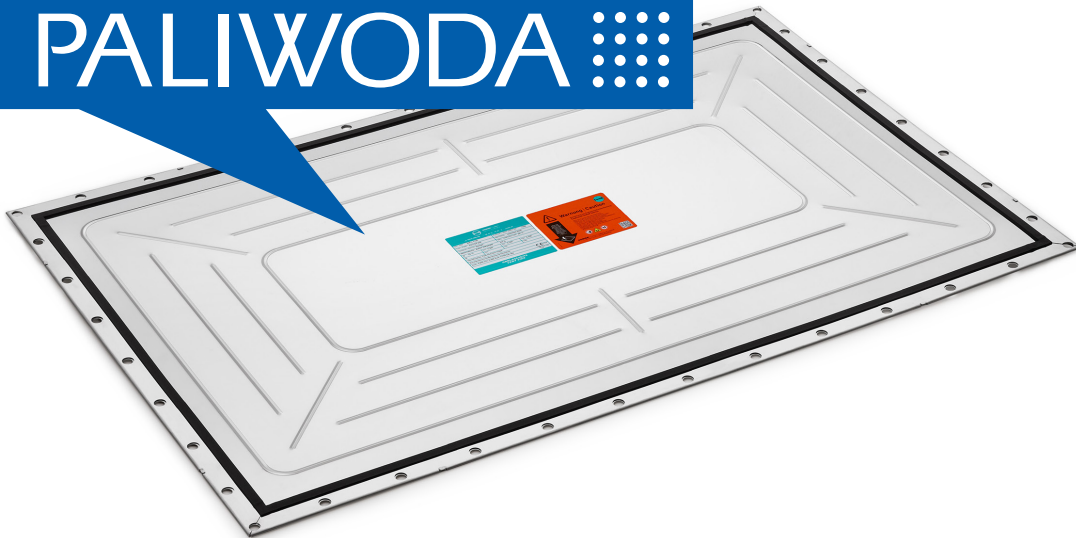


Explosionsdruck- entlastung EGV PALIWODA



FÜR PROZESSE MIT KEINEM BIS GERINGEM ÜBERDRUCK BZW. VAKUUM

Vorteile

- **Hohe Entlastungsfähigkeit und volle Öffnungsfreigabe** durch geringes Flächengewicht
- **Hohe Stabilität und schnelle Öffnungsgeschwindigkeit** durch die eingearbeitete Bionik-Struktur
- **Vermeidung von Bakterienbildung und Ablagerungen** durch die direkte Montage der Berstscheibe auch an runde Behälter. Aufwändige Flanschkonstruktionen entfallen
- **Perfekte Anpassung an Ihren Prozess** durch die vielfältigen Geometrien der EGV
- **Schnelle und leichte Montage** durch drehmomentunabhängige Montage ohne zusätzlichen Gegenrahmen.
- **Deutliche Einsparungen** durch die in der Berstscheibe integrierte Dichtung und den integrierten Einspannrahmen.

Einsatz

Ob Silos, Sprühtrockner, Elevatoren, Trogkettenförderer, Siebe mit leichter Vibration, Behälter mit mechanischer Befüllung oder Zyklone – die EGV bietet vielfältige Einsatzmöglichkeiten für alle Branchen bei drucklosen Prozessen und Prozessen mit geringem Überdruck oder Vakuum (bis zu 50% des minimalen Ansprechdrucks). Der Standard-Berst- druck beträgt 0,1 bar bei 22 °C.

Funktionsweise

Bei plötzlichem Druckanstieg öffnet die Berstscheibe an den definierten Sollbruchstellen und entlässt so den Druck aus dem Behälter in die Umgebung.

Technische Daten*

| | |
|--|---|
| Standard-Berst- druck P_{stat} | 0,1 bar |
| Max. zulässiger Betriebsdruck | 50% des P_{stat} |
| Temperatur | - 40 bis + 180 °C |
| Material | Rostfreier Stahl |
| Dichtungsmaterial | Silikondichtung (FDA-konform) |
| Toleranz | ± 1,5% bei Standard-Berst- druck |
| Standard-Vakuumfestigkeit | 50 % vom Standard-Ansprechdruck bei nichtpulsierenden Prozessen |
| Empfohlenes Anzugsmoment der M10 Schrauben | 20 Nm |

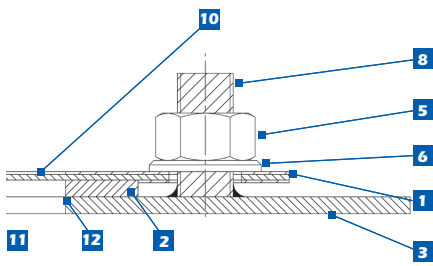
* Bei abweichenden Betriebsbedingungen beraten Sie unsere Spezialisten gern persönlich.



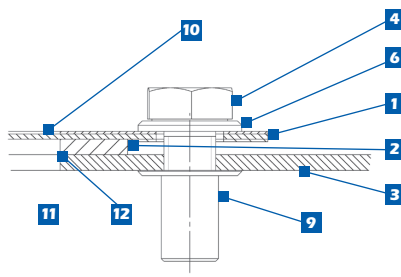
ATEX
EG-Baumusterprüf-Nr.:
FSA 04 ATEX 1538 X

SIL Äquivalent SIL 4

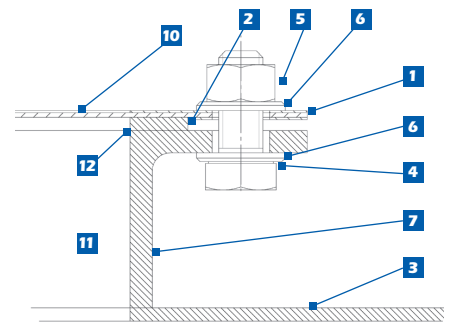
Montage-Möglichkeiten



EGV-Berstscheibe mit aufgeschweisstem Gewindebolzen montieren.



EGV-Berstscheibe mit Einziehmutter montieren.



EGV-Berstscheibe mit Flansch montieren.

- 1 Berstscheibe (Berstelement, integrierte Dichtung und integrierter Montagerahmen)
- 2 Integrierte Dichtung
- 3 Behälterwand (Öffnungsmass + 0/- 2 mm)
- 4 Schraube

- 5 Mutter
- 6 Unterlegscheibe
- 7 Winkelrahmen
- 8 Gewindebolzen
- 9 Einziehmutter

- 10 Berstelement
- 11 Öffnung
- 12 Kante

| Standardabmessungen | |
|--|--|
| Max. Abmessung des Wanddurchbruchs – Nominelle Entlastungsabmessung [mm] | Effektive Entlastungsfläche [cm ²] |
| 130 x 500 | 650 |
| 229 x 305 | 700 |
| 180 x 420 | 750 |
| 200 x 460 | 920 |
| 247 x 465 | 1100 |
| 205 x 610 | 1250 |
| 340 x 385 | 1300 |
| 305 x 457 | 1350 |
| 315 x 467 | 1470 |
| 247 x 610 | 1500 |
| 330 x 470 | 1550 |
| 340 x 440 | 1490 |
| 400 x 400 | 1600 |
| 410 x 410 | 1680 |
| 305 x 610 | 1860 |
| 354 x 580 | 2050 |
| 375 x 655 | 2450 |
| 440 x 605 | 2660 |
| 470 x 610 | 2850 |

| Standardabmessungen | |
|--|--|
| Max. Abmessung des Wanddurchbruchs – Nominelle Entlastungsabmessung [mm] | Effektive Entlastungsfläche [cm ²] |
| 490 x 590 | 2890 |
| 300 x 1000 | 3000 |
| 454 x 760 | 3400 |
| 450 x 800 | 3600 |
| 600 x 600 | 3600 |
| 610 x 610 | 3720 |
| 457 x 890 | 4100 |
| 650 x 650 | 4220 |
| 520 x 820 | 4260 |
| 370 x 1220 | 4500 |
| 653 x 653 | 4260 |
| 600 x 800 | 4800 |
| 710 x 710 | 5000 |
| 620 x 820 | 5100 |
| 586 x 920 | 5400 |
| 500 x 1100 | 5500 |
| 750 x 840 | 5900 |
| 620 x 1020 | 6320 |
| 800 x 800 | 6400 |

| Standardabmessungen | |
|--|--|
| Max. Abmessung des Wanddurchbruchs – Nominelle Entlastungsabmessung [mm] | Effektive Entlastungsfläche [cm ²] |
| 610 x 1118 | 6800 |
| 760 x 1114 | 8450 |
| 840 x 920 | 7700 |
| 920 x 920 | 8500 |
| 457 x 2000 | 9140 |
| 1000 x 1000 | 10000 |
| 915 x 1118 | 10230 |
| 770 x 1340 | 10300 |
| 1020 x 1020 | 10400 |
| 790 x 1340 | 10500 |
| 920 x 1254 | 11537 |
| 1130 x 1130 | 12750 |
| 860 x 1520 | 13000 |
| 940 x 1440 | 13500 |
| 940 x 1600 | 15040 |
| 1110 x 1460 | 16000 |
| 920 x 1920 | 17500 |
| 1000 x 2000 | 20000 |

Andere Abmessungen auf Anfrage erhältlich.

Detaillierte Informationen für die Berstscheiben EGV finden Sie unter www.paliwoda.ch. Oder sprechen Sie uns an:

PALIWODA 

Paliwoda AG
 Im Chapf 2, 8703 Erlenbach
 Telefon 044 910 50 05
 Fax 044 910 44 05
info@paliwoda.ch
www.paliwoda.ch