

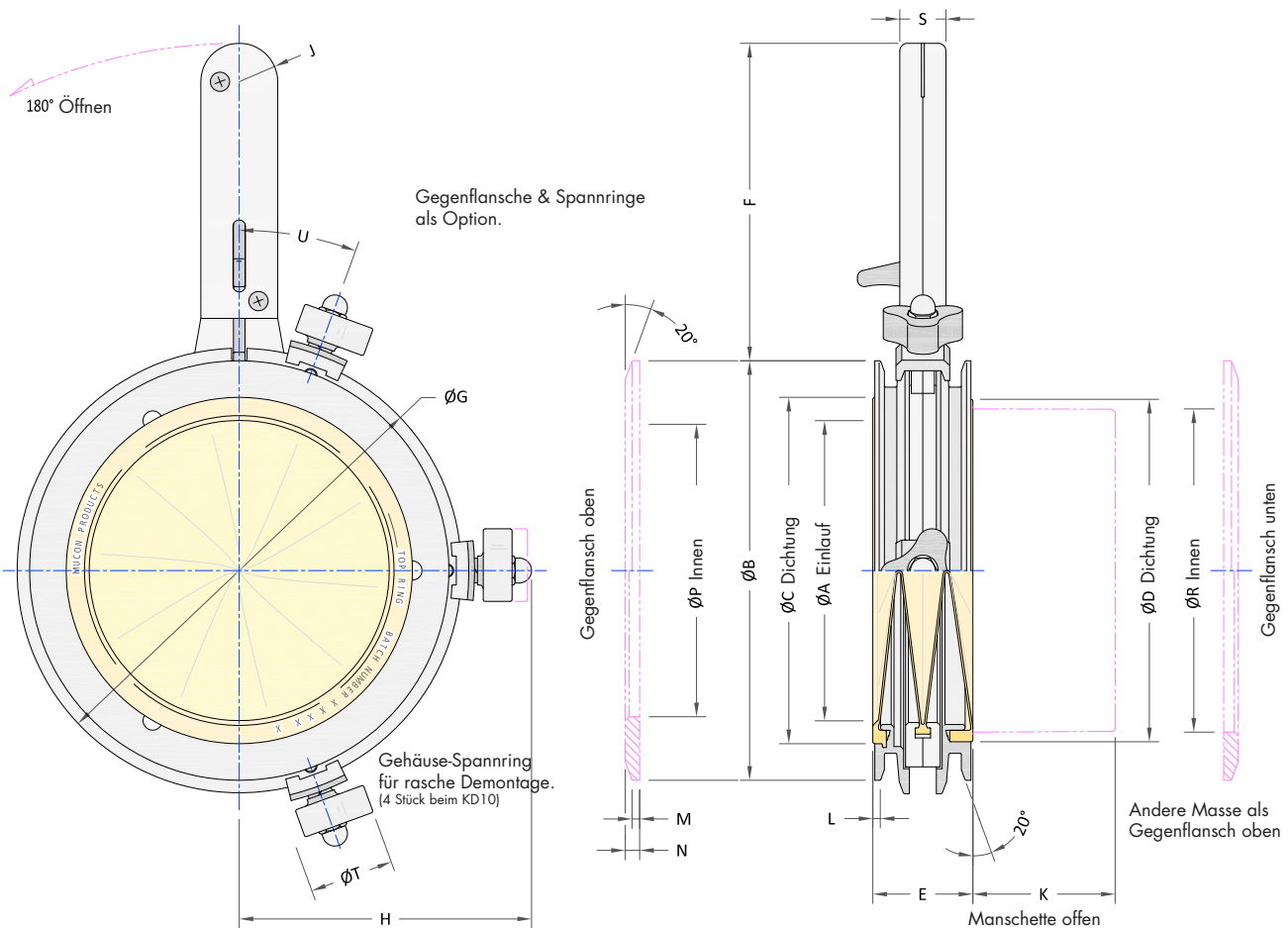
# Serie K Ventile manuell – rasche Demontage

Speziell für Anwendungen aus der Pharmazeutischen-, Milch- und Lebensmittelindustrie konstruiert, vereinen die Serie K Ventile die bewährten Prinzipien und Vorteile der Mucon Iris-Manschetten-Ventile.

Die Mucon Ventile Serie K erfüllen die strengen Anforderungen der modernen Verfahrensindustrie bezüglich Hygiene, werkzeugloser Demontage und leichter Reinigungsmöglichkeit.

## Merkmale

- Nur die Manschette kommt mit dem Produkt in Berührung
- Einzigartige Befestigungsvorrichtung zum raschen Zusammenbau
- Manschettenform für leichte Reinigbarkeit
- Flansche mit Spannring für rasche Demontage



Ventil	Nennweite	A	B	C	D	E	F	G	H	J	K	L	M	N	P	R	S	T	U	Netto Gewicht
KD6Q	150	156	218	180	178	52	165	231	152	20	75	4	4	7.5	152	168	24	45	20°	4.0
KD8Q	200	206	269	230	228	52	165	283	180	20	80	4	4.5	8	203	218	24	45	17°	5.1
KD10Q	250	260	323	282	280	52	165	337	210	20	95	4	4.5	8	257	272	24	45	14°	6.5

Alle Masse in mm / Gewichte in Kg – wenn nicht anders angegeben.